

Guide d'installation chauffe-eau à bois V3



Le chauffe-eau est livré avec :

- Les sorties de l'échangeur en 1 pouce femelle, écrou libre.
- 1 raccord pour la modification du cumulus décrite plus bas.
- Une canule cuivre.

Se procurer :

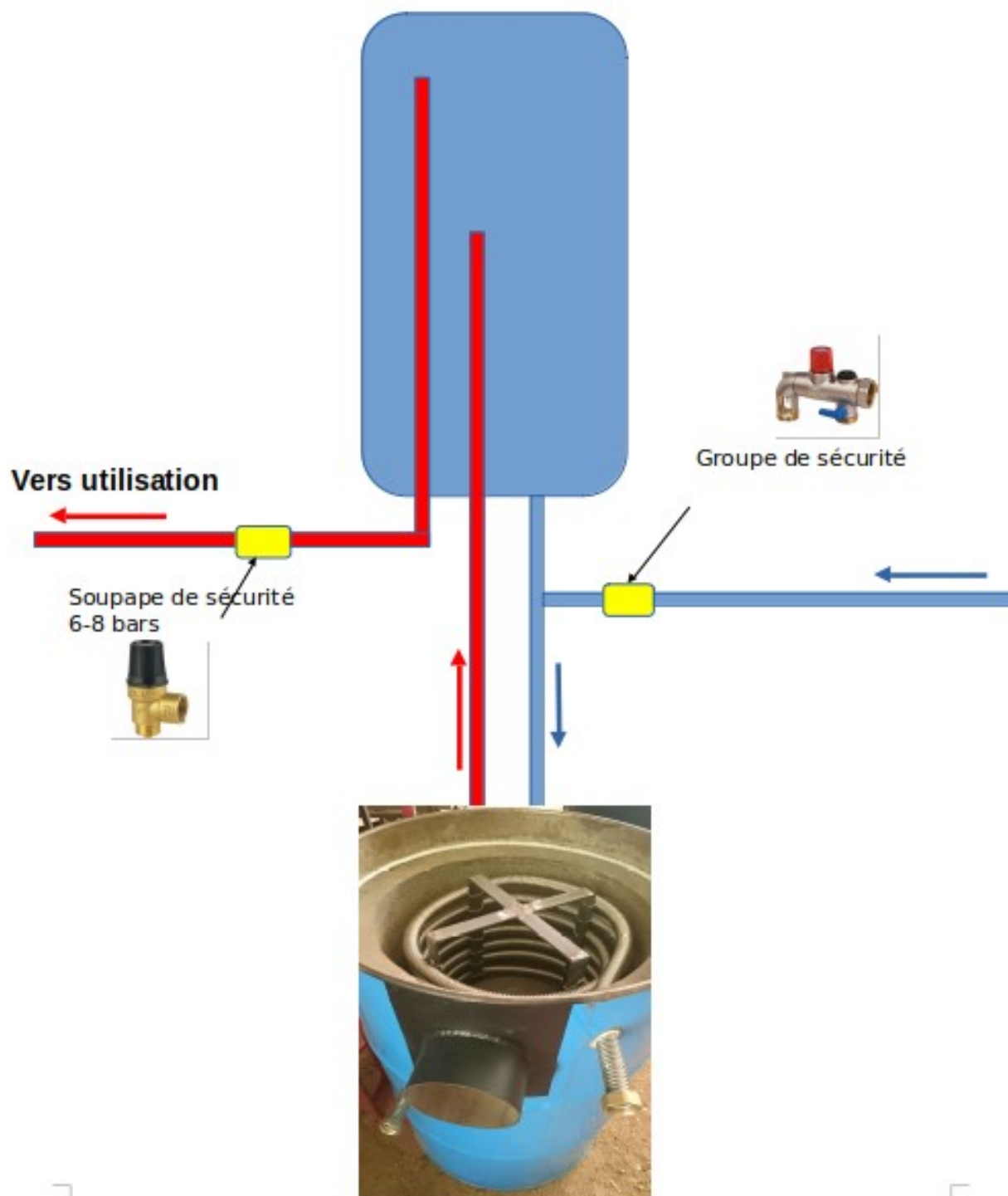
- 2 tétons laiton M/M 1 pouce
- Longueur nécessaire de tube inox annelé entre le chauffe-eau et votre ballon. Aller et retour. DN20.
- 4 raccords 1 pouce femelle pour tube inox DN20
- 1 Té femelle 3/4
- 1 réduction 1M / 3/4M
- 1 vanne M/F 1 et 2 vannes M/F 3/4 (facultatif mais pratique)
- 3 raccords diélectriques

Sécurité

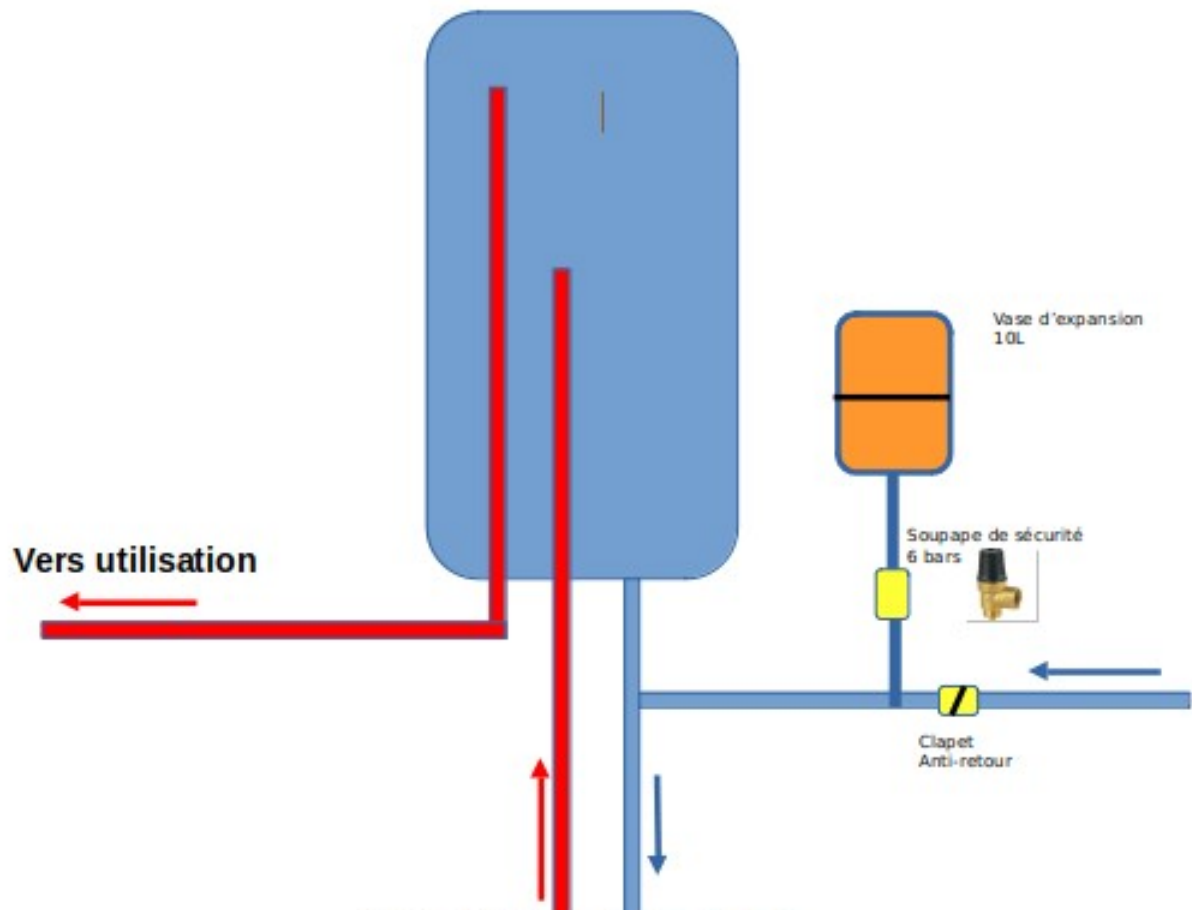
3 options :

- Classique avec groupe de sécurité. Nécessite une évacuation et peut tomber en panne.
- Avec vase d'expansion. Économise de l'eau (3%), ne nécessite pas d'évacuation, peut tomber en panne.
- « La manip de pirate », ne nécessite aucun matériel, ne peut pas tomber en panne. Nécessite une attention particulière.

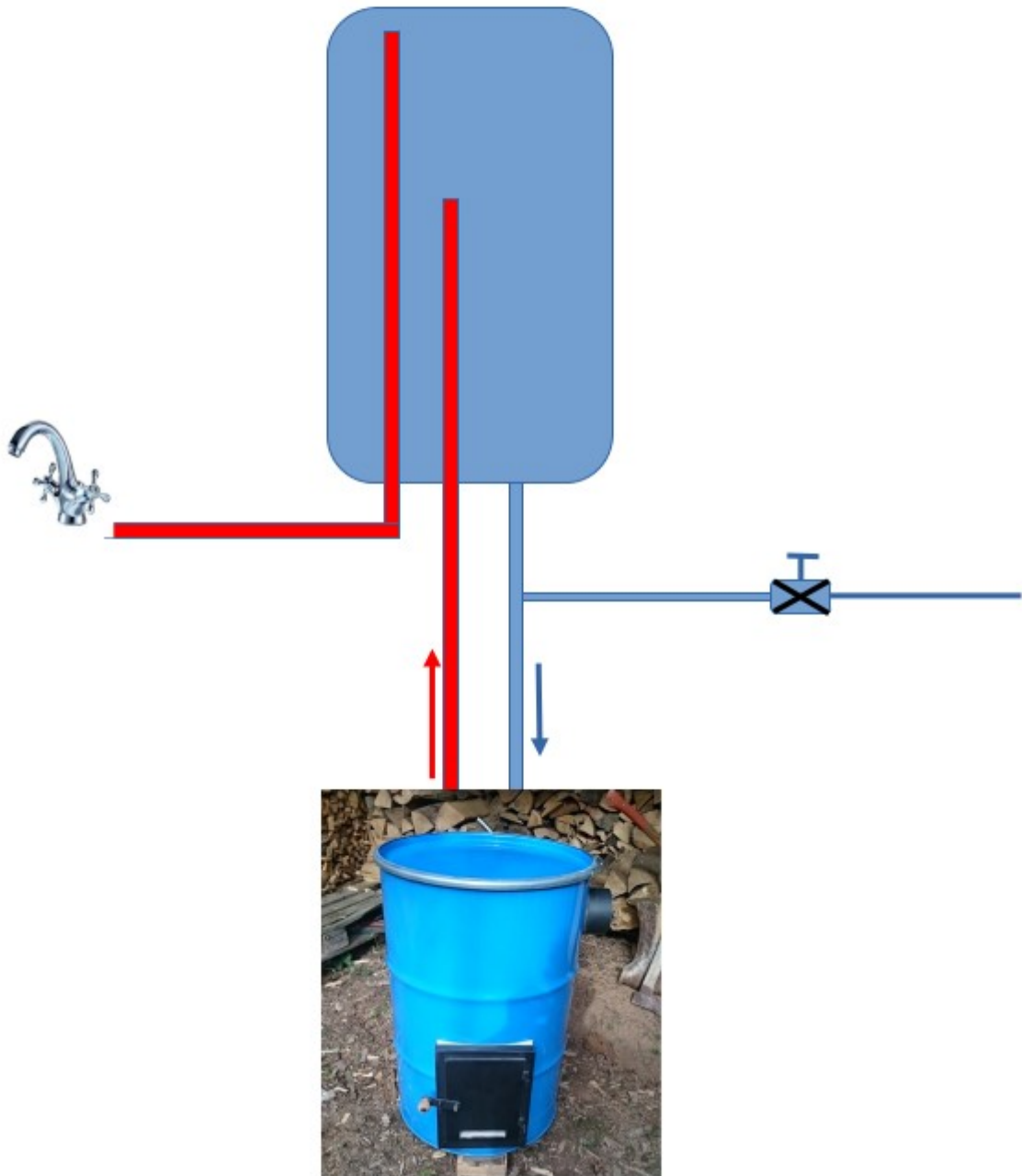
Avec groupe de sécurité



Avec vase d'expansion.



Raccordement chauffe-eau à bois sans organe de sécurité. Pendant la flambée, l'arrivée d'eau est fermée et le robinet eau chaude ouvert.



Dans cette configuration, le ballon est à l'air libre.
L'eau en excès coule par le robinet.
Après la flambée, refermer le robinet et ouvrir
l'alimentation d'eau.

Modification du cumulus

Comme précisé sur le site web, une canule doit être installée à la place de la résistance pour la sortie de l'échangeur. Cette modification peut être effectuée gratuitement dans notre atelier.

- Démonter la résistance



- Percer un trou D34mm. Si vous ne disposez pas de scie cloche D34, limez.



- Vissez fort le raccord fourni. Joint à l'intérieur du ballon. Mâle vers le bas.



- vissez la canule cuivre fournie



- Enlevez l'insert de l'entrée d'eau froide (bleue). Il réduit le diamètre et nuit au thermosiphon. Tapotez avec un marteau par l'intérieur du ballon.



- Remontez la trappe. Terminé.

Impératif :

Le bas du ballon doit se situer à 30cm minimum au dessus du chauffe-eau, pour assurer un bon fonctionnement du thermosiphon.

Lien :

- Le tube inox annelé et les raccords sont disponibles chez :

<https://boutique-solaire-diffusion.eu/flexibles-inox/457-inox-annele-au-metre.html>

Vendu au mètre ou à la couronne.

Raccords :

Les raccords pour le tube inox sont à sertir.

Une vidéo explicative : <https://www.youtube.com/watch?v=H3IZ-Z0ZvD8>

Remarques :

Avec un chauffe-eau à bois, on a de l'eau de chaude quand on veut, il n'est donc pas nécessaire de faire de grosses réserves avec des ballons de grande capacité.

75 litres c'est 3 bonnes douches et plus si on continue la flambée. De l'eau chaude autant qu'on veut.

Capacité du ballon conseillée pour le V3 : entre 50 et 150 litres.

30mn de chauffe (en moyenne) pour 75L.

Vidéos

<https://www.youtube.com/watch?v=G335sQH6i-g>

<https://www.youtube.com/watch?v=LKdsPeWFTpU>